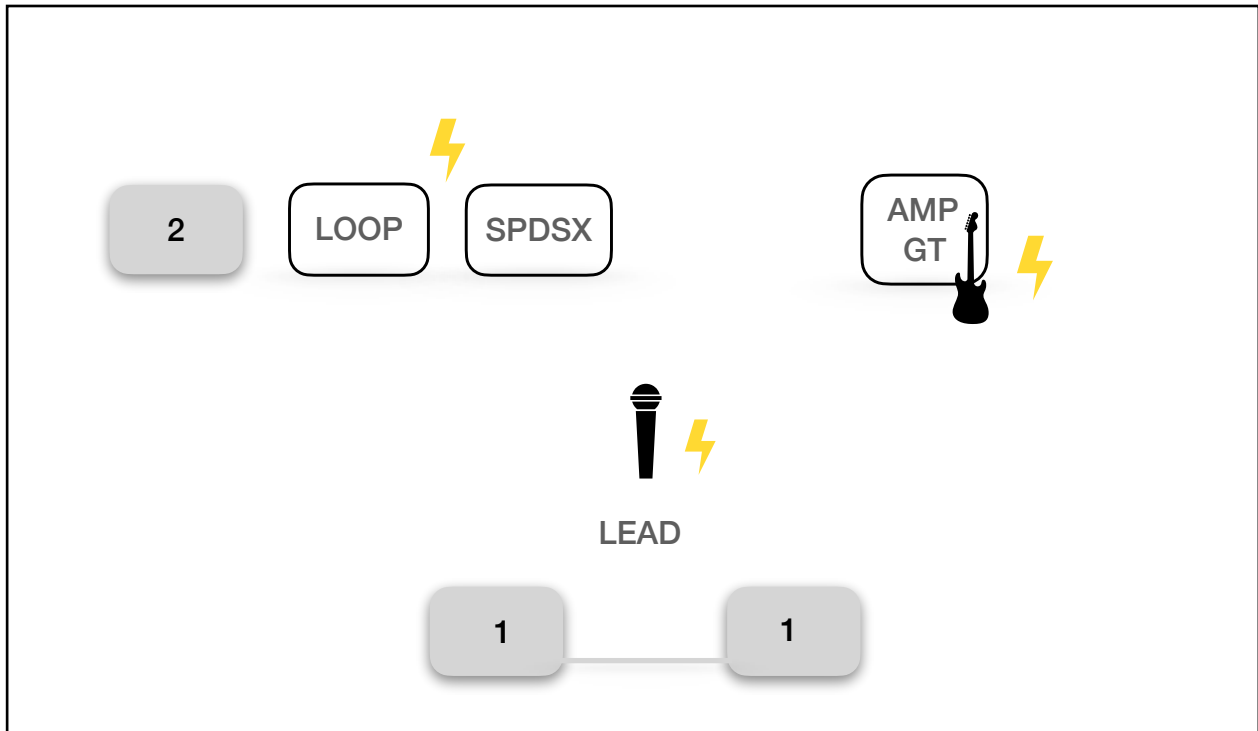


ELY BETH



INPUT PATCH ELY BETH

IN	SOURCE	MIC/DIC	STAND
1	LOOP L	DI stéréo	Stand percu
2	LOOP R		
3	SPDSX « main mono»	DI	Stand percu
4	SPDSX « sub mono »	DI	
5	Amp GT	SM57 / e606	Petit pied
6	DI GT	DI	
7	LEAD	Micro fourni	Grand pied
8	LEAD SPARE	Y	

MONITOR

AUX 1	retour stéréo Laura
AUX 2	retour Robin